

Villager®

20
24



**AI CERUT O
UNEALTA,
NOI V-AM DAT UN
PRIETEN**

Urmărește-ne pe



www.villager.eu



PRIME 4011 T MAȘINA DE TUNS IARBA CU MOTOR

060219

Tipul motorului: T8 OHV, 146cm³, 2,6kW (2800rpm); Lățimea de cosire: 457mm; Suprafața de cosire: 1100m²; Înălțimea cosirii: 25mm - 75mm (7 nivele, central); Tipul de acționare: împingere; Diametrul roții: în față 178mm, în spate 203mm; Volumul colectorului: 60l; Greutate 32.8kg.

Funcții: cosire, mulcire, colectare, descărcare laterală.

-5%

948 RON

~~998 RON~~



PRIME 4111 T MAȘINA DE TUNS IARBA CU MOTOR

060220

Tipul motorului: T8 OHV, 146cm³, 2,6kW (2800rpm); Lățimea de cosire: 457mm; Suprafața de cosire: 1100m²; Înălțimea cosirii: 25mm - 75mm (7 nivele, central); Tipul de acționare: împingere; Diametrul roții: în față 178mm, în spate 203mm; Volumul colectorului: 60l; Greutate 32.8kg.

Funcții: cosire, mulcire, colectare, descărcare laterală.

-5%

1.074 RON

~~1.131 RON~~



ATLAS 3010 T MAȘINA DE TUNS IARBA CU MOTOR

060218

Tipul motorului: T8 OHV, 146cm³, 2,6kW (2800rpm); Lățimea de cosire: 420mm; Suprafața de cosire: 800m²; Înălțimea cosirii: 25mm - 70mm (6 nivele, central); Tipul de acționare: împingere; Diametrul roții: în față 152mm, în spate 254mm; Volumul colectorului: 40l; Greutate 22.5kg.

Funcții: cosire, mulcire, colectare.

940 RON



AGM 4024 MAȘINA DE TUNS IARBA CU MOTOR

082410

Tipul motorului: 79.7 cm³, pornire prin tragere
Putere brută: 1,6 kW, 3000 rpm
Latime de taiere: 39 cm/16 inch
Material puntea: plastic
Caracteristică funcțională: Ambalare
Înălțime de tăiere: 30-66±6
Reglare pe înălțime: 4 roți, 3 trepte
Funcții: cosire, mulcire, colectare, descărcare laterală.

762 RON



AGM 4224 R MAȘINA DE TUNS IARBA CU MOTOR

082412

Model motor: 127.1 cm³, pornire cu recul
Putere brută: 2 kw, 2800 rpm
Latime de taiere: 41 cm/18 inch
Material puntea: oțel
Caracteristică funcțională: Ambalare, mulcire, descărcare laterală
Înălțime de tăiere: 25-75±6
Reglare pe înălțime: centrală, în 7 trepte

940 RON



**CAPRICORN 38
TRACTOR CU
ACUMULATORI DE TUNS IARBA**

077890

Tip motor: Motor fără perii 1200W; Tip motor: Motor fara perii 1350 W; Tip baterie: plumb acid, 48V, 75Ah; Lățime de cosire: 980mm; Înălțimea de cosire: 30mm - 100mm (central); Diametrul roții față/spate: 15"/16"; Volan: Standard; Raza întoarcere: 41cm; Viteza maximă: 12,8 km/h; Greutate 230 kg;

Functii:
cosire, mulcire, colectare

19.999 RON



**VTR 650
MAȘINA DE TUNS
IARBA RIDER**

051438

Tipul motorului: Loncin LC1P70, 196cm³, 4,8kW (3000rpm); Lățimea de cosire: 610mm; Suprafața de cosire: 4000m²; Înălțimea cosirii: 35mm - 75mm (5 nivele, central); Transmisie: Manual; Angrenaje (înainte / înapoi): 4/1; Diametrul roții: în față 250mm, în spate 325mm; Volumul colectorului: 150l; Greutate: 136kg.

Functii: cosire,colectare.



**CROSSMOW 700
TRACTOR DE
TUNS IARBA**

083657

Tip motor: Loncin, 708cm³, 16,4kW (3600rpm) cu pompă de ulei; Latime de cosire: 860 mm (DCS); Suprafata de cosit: 10000m²; Inaltime de cosire: 40mm - 110mm (4 nivele, central); Transmisie: Hydro Gear G7000; Viteza 0-9 km/h; Diametru roata: fata 400mm, spate 500mm; 200l; Greutate 312 kg.

Functii:
tuns, mulci



**VT 1025 TWIN
TRACTOR DE
TUNS IARBA**

074738

Tip motor: Loncin ST 550 Twin, 586 cm³, 13,9kW/19,0 CP (3600rpm) cu pompa de ulei; Lățime de cosire: 980mm (lama dubla); Suprafața de cosire: 6000m²; Înălțime de cosire: 25 mm - 80mm (7 nivele, central); Transmisie: Hidrostatic; Viteze (înainte/înapoi): 1/1 (variabil); Diametrul roții: față 380 mm, spate 457mm; Volum colector: 240l; Greutate 202 kg.

Functii:
cosire, mulcire,
colectare

-2%
6.414 RON
~~6.545 RON~~

37.999 RON

18.439 RON



057145

VTB 842 PRIME MOTOCULTOR

Tip motor: Villager, 212cm³; 4 kW (3600rpm); Latime de lucru: 850mm; nr de lame: 6; Tip transmisie: cutie de viteze cu pinioane; Viteze (inainte/inapoi): 2/1; Greutate: 68 kg.

Caracteristici:
roți de transport, maner reglabil,
6 lame standard, 2 discuri, plug

1.799 RON



074631

VTB 8422 MOTOCULTOR

Tip motor: Villager, 212cm³; 4 kW (3600rpm); Latime de lucru: 850mm; nr de lame: 6; Tip transmisie: cutie de viteze cu pinioane; Viteze (inainte/inapoi): 2/1; Greutate: 79.5 kg.

Caracteristici:
roți de transport, maner reglabil,
6 lame standard, 2 discuri

2.547 RON





VGS 520 PRIME MOTOFERĂSTRĂU

057751

Tipul motorului: Villager în 2 timpi, 50.1cm³, 2.1kW (11000rpm); Lamă: Villager, 45cm, 325, 1.5 mm; Lanț: Villager, 325, 1.5mm, 36 dinți; Rezervor de combustibil: 550ml; Rezervor de ulei: 260ml; Greutate: 5.8kg.

-5%

678 RON

~~714 RON~~



VGS 260 PRIME MOTOFERĂSTRĂU

057748

Tipul motorului: Villager în 2 timpi, 25.4cm³, 0.9kW (12000rpm); Lamă: Villager, 30cm, 3/8, 1.3 mm; Lanț: Villager, 3/8, 1.3mm, 22.5 dinți; Rezervor de combustibil: 230ml; Rezervor de ulei: 160ml; Greutate: 3.2kg.

-5%

667 RON

~~702 RON~~



VGS 380 PRIME MOTOFERĂSTRĂU

057749

Tipul motorului: Villager în 2 timpi, 37.2cm³, 1.2kW (12000rpm); Lamă: Villager, 40cm, 3/8, 1.3 mm; Lanț: Villager, 3/8, 1.3mm, 28.5 dinți; Rezervor de combustibil: 310ml; Rezervor de ulei: 210ml; Greutate: 4.5kg.

594 RON



VET 2440 V FIERAȘTRAU ELECTRIC

071592

Tip motor: motor electric, 2400W, 230V~50Hz; Lamă: Villager, 40cm, 3/8, 1.3 mm; Lanț: Villager, 3/8, 1.3mm, 28.5 dinți; Viteza lanțului: 14m/s; Rezervor de ulei: 110ml; Greutate: 5.2kg.

393 RON



AGM CS 4520 MOTOFERĂSTRĂU

066438

Cilindreea motorului: 45,8 cm³
Puterea motorului: 1,8 kW/2.45CP
Lungimea barei de ghidare: 45 cm
Tipul lanțului: 3,25 "1,5 mm, 36 dinți
Capacitate rezervor combustibil: 550 ml
Capacitate rezervor ulei: 260 ml
Greutate: 5,5 kg

549 RON



AGM CS 5400 MOTOFERĂSTRĂU

049172

Cilindreea motorului: 49.3 cm³
Puterea motorului: 2.1 kW
Lungimea barei de ghidare: 45 cm
Tipul lanțului: 3,25 "1,5 mm, 36 dinți
Capacitate rezervor combustibil: 560 ml
Capacitate rezervor ulei: 260 ml
Greutate: 6 kg

499 RON



AGM AET 1821 FIERAȘTRAU ELECTRIC

071581

Tip motor: motor electric, 1800W, 230V~50Hz; Lamă: Villager, 35.6 cm, Lanț: Viteza lanțului: 14m/s; Rezervor de ulei: 120ml; Greutate: 4.3kg.

344 RON



AGM 430 E MOTOCOASĂ

082159

Cilindreea motorului: 42,7 cm³ EURO 5
 Puterea motorului: 1,25 kW
 Fir de lucru: 410 mm
 Măner de lucru al cuțitului 3T: 255 mm
 Rezervorului de combustibil: 1,2 l
 Tipul arboreului de transmisie: aluminiu / nedetașabil
 Ham
 Greutate: 7.8 kg

488 RON



BC 755 SE MOTOCOASĂ

060289

Tipul motorului: Villager în 2 timpi, 22,5cm 3, 0,7 kW (7800 rpm); Diametru de taiere: nailon 415mm; Sistem de transmisie: cardanic; Tip tub cardan: aluminiu, indivizibil, Ø 28mm; Tip mânerului: mânerul „bike”; Tip centuri de umăr; Greutate: 5.1kg

Funcții: consum de combustibil redus, greutate foarte mică

-5%

656 RON

~~690 RON~~



BC 43 EB MOTOCOASĂ

041589

Tipul motorului: Villager în 2 timpi, 42,7cm 3, 1,1 kW (7800 rpm); Diametru de taiere: nailon 450mm, lama 255mm; Sistem de transmisie: cardanic; Tip tub cardan: aluminiu, indivizibil, Ø 28mm; Tip mânerului: mânerul „bike”; Tip centuri de umăr: profesional; Greutate: 8.01kg.

Funcții: performanță, bine echilibrată

959 RON



BC 2700 XCE MOTOCOASĂ

046518

Tipul motorului: Villager în 2 timpi, 46,5cm 3, 1,95 kW (10500 rpm); Diametru de taiere: nailon 460mm, lama 255mm; Sistem de transmisie: cardanic; Tip tub cardan: aluminiu, indivizibil, Ø 28mm; Tip mânerului: mânerul „bike”; Tip centuri de umăr: profesional; Greutate: 8.65kg.

Funcție:
Sistem anti-vibrații,
Super Start

1.488 RON



AGM 520 E MOTOCOASĂ

064329

Cilindreea motorului: 51,7 cm³ EURO 5
Puterea motorului: 1,4 kW
Fir de lucru: 430 mm
Mâner de lucru al cuțitului 3T: 255 mm
Rezervorul de combustibil: 1,2 l
Tipul arboreului de transmisie: aluminiu / nedetașabil
Ham
Greutate: 7.8 kg

544 RON



MBC 33 E ECHIPAMENT MULTIFUNCȚIONAL

046575

Tipul motorului: Villager în 2 timpi, 32,6cm³, 0,9kW (7000rpm); Diametru tăiere: nailon 430mm, lama 255mm; Lungimea trimmerului de gard viu: 400mm; Lungime șinei ferăstrăului: 254mm; Sistem de transmisie: cardanic; Tip tub cardan: aluminiu, divizibil, Ø 26mm; Tip mânerului: mânerul „loop”; Tip centuri de umăr: curea; Greutate: 7.8kg.

Funcții: trimmer de iarba și de gard viu, ferăstrău cu lanț telescopic



VLS 8T-107 DESPICATOR VERTICAL DE LEMNE

079895

Tipul motorului: motor electric monofazat, 3150W, 230V~50Hz; Forța de despicare: 7,95t; Capacitatea despicatorului: 107 cm; Diametru trunchiului: 8 - 35cm; Volum rezervor ulei: 4,8l; Tip lamă: plată; Greutate: 125 kg.

Echipament:
ajustarea lungimii buștenilor,
masă înclinabilă, lamă plată.

4.127 RON

1.142 RON



PLS 10 T DESPICATOR VERTICAL CU MOTOR PE BENZINĂ

062628

Tipul motorului: Villager VGR 250 H, 212cm³; 4,1 kW; Forța de despicare: 10t; Capacitatea despicatorului: 105cm; Diametru trunchiului: 7 - 30cm; Capacitatea rezervorului de ulei: 5l; Tipul lamei: plană (opțional); Greutate: 130kg.

Echipament: lift pentru trunchi, mânerul de tractare, lama plană.

5.653 RON



BURGHIU 6"

CADOU

055377

VPH 170 R CAP MOTOBURGHIU

Villager VPH 170 R este un motoburghiu robust cu doi operatori echipat cu un motor puternic Villager VGR 170 V în 4 timpi. El este capabil să îndeplinească un număr mare de sarcini, de la săparea găurilor până la scoaterea probelor de sol. Doar capul motoburghiului este furnizat, burghiile, extensie și arcurile sunt achiziționate separat.

Tipul motorului: Villager VGR 170 V în 4 timpi, 150cm³; 2,5 kW (3600 rpm); Lungimea burghiului: 600mm; Diametrul burghiului: 15-35 cm; Rezervor de combustibil; 1200ml; Greutate: 15kg.

1.607 RON



BURGHIU 4"

CADOU

027949

VPH 43 E CAP MOTOBURGHIU

Villager VPH 43 E este un motoburghiu ușor, echipat cu un motor Villager în 2 timpi. El este capabil să îndeplinească un număr mare de sarcini, de la săparea găurilor până la scoaterea probelor de sol. Doar capul motoburghiului este furnizat, burghiile, extensie și arcurile sunt achiziționate separat.

Tipul motorului: Villager în 2 timpi, 42,7cm³; 1,1 kW (7500 rpm); Lungimea burghiului 600mm; Diametrul burghiului: 10-25 cm; Rezervor de combustibil; 1100ml; Greutate: 7.2kg.

994 RON





VHW 80
APARAT DE SPĂLAT
CU PRESIUNE

055830

Tipul motorului: Motor electric, 1400W, 230V ~ 50Hz; Scop: spălător hobby; Tip pompei: plastic; debitul max.: 480l/h; Presiune de funcționare 70bar; Presiune max.: 105bar; Temperatura apei max.: 50° C; Lungimea furtunului: 5m; Lungimea cablului: 5m; Greutate: 6.5kg.

Funcții: Duză turbo, recipient pentru detergent, filtru.

407 RON



VHW 120
APARAT DE SPĂLAT
CU PRESIUNE

050904

Tipul motorului: Motor electric cu inducție, 2100W, 230V ~ 50Hz; Scop: spălător hobby; Tip pompei: aluminiu; debitul max.: 432l/h; Presiune de funcționare: 110bar; Presiune max.: 165bar; Temperatura apei max.: 50° C; Lungimea furtunului: 8m; Lungimea cablului: 5m; Greutate: 18kg.

Funcții: Duză turbo, recipient pentru detergent incorporat.

890 RON



VBS 1620 LI PRIME
PULVERIZATOR
AKU

067413

Tipul bateriei: Li-ion, 12V, 8Ah; Autonomie bateriei: 360 min; Timpul încărcării 5 pana la 6 ore; Presiune de funcționare: 2.7 - 4bar; Gamă: 3m; Capacitatea rezervorului: 16l; Greutate: 5.9kg.

Echipament: extensie telescopică (120 cm), duză conică și dublă

269 RON



VSS 100 MAȘINĂ DE MATURAT

Tipul motorului: Villager, 173cm³, 3,6kW (3600rpm); Lățime de lucru: 1000mm; Tipul de acționare: autopropulsat; Tipul transmisiei: curea trapezoidală discuri de frecare; Viteze (înainte / înapoi): 3/1; Greutate: 79kg.

Funcții: curățător, colector (opțional), suflantă (opțional), reglarea înălțimii periei, reglarea unghiului periei.

060093



060094

VSS 100 COLECTOR

Lățimea: 1000mm,
Greutate: 17.65kg.



060095

VSS 100 PLUG DE ZĂPADĂ

Lățimea: 1000mm,
Greutate: 15.5kg.

-5%

5.994 RON

~~6.309 RON~~

1.029 RON

580 RON





VAT 24 L PRIME COMPRESOR

057615

Putere de intrare: 1500W; Tensiune de funcționare: 230V~50Hz; Capacitatea rezervorului: 24l; Tipul motorului: motor în linie; Flux de aer: 180l/min; Presiune de funcționare: 8bar; Numărul de ieșiri; 2; Greutate: 22.8kg.

Funcții:
ungere cu ulei, întrerupător de siguranță.

-5%

688 RON

~~724 RON~~



VAT 50 L PRIME COMPRESOR

057616

Putere de intrare: 1500W; Tensiune de funcționare: 230V~50Hz; Capacitatea rezervorului: 50l; Tipul motorului: motor în linie; Flux de aer: 180l/min; Presiune de funcționare: 8bar; Numărul de ieșiri; 2; Greutate: 30kg.

Funcții:
ungere cu ulei, întrerupător de siguranță.

-5%

804 RON

~~847 RON~~



VAT 50 L COMPRESOR

042317

Putere de intrare: 1500W; Tensiune de funcționare: 230V~50Hz; Capacitatea rezervorului: 50l; Tipul motorului: motor în linie; Flux de aer: 206l/min; Presiune de funcționare: 8bar; Numărul de ieșiri; 2; Greutate: 30kg.

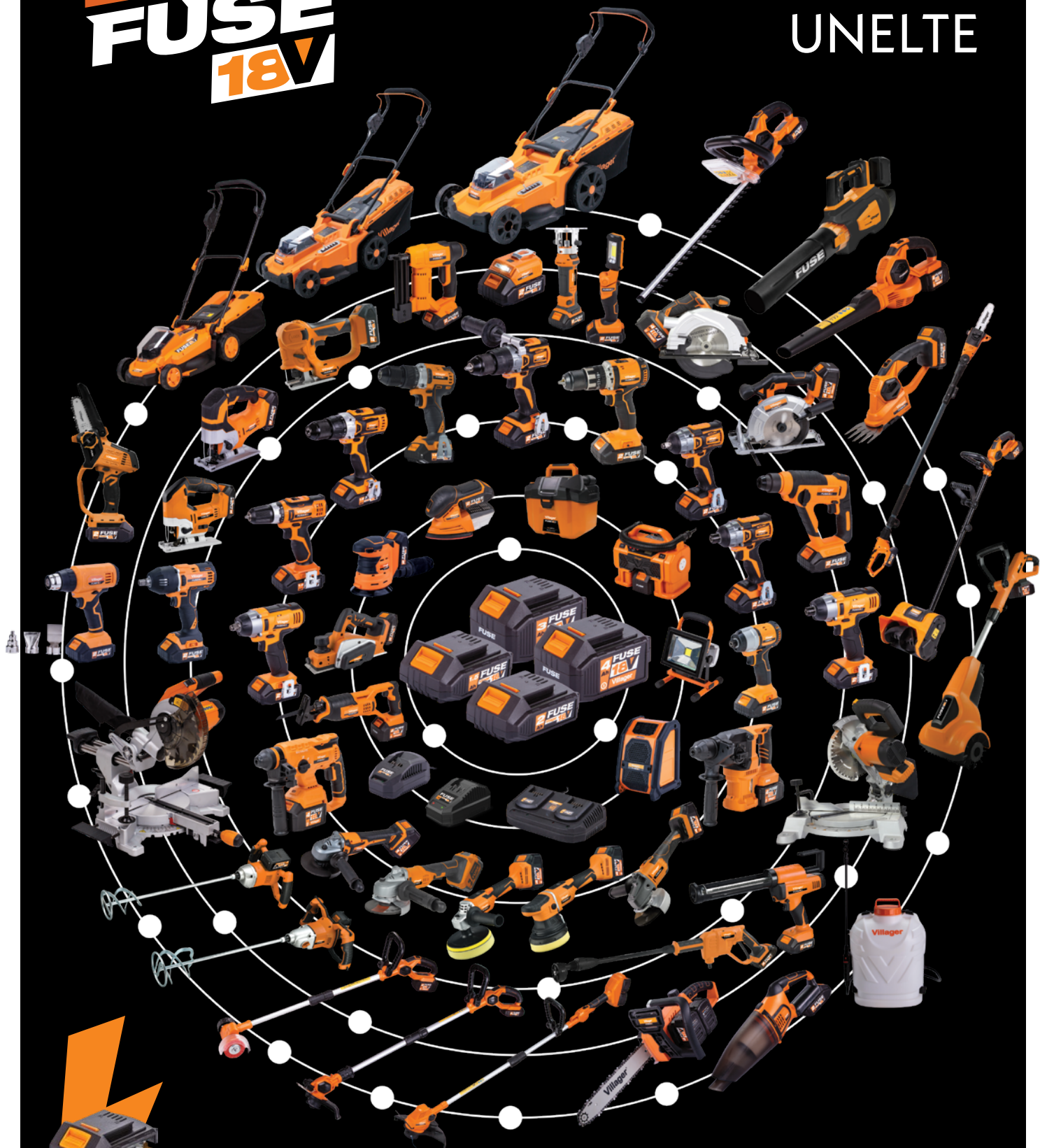
Funcții:
ungere cu ulei, întrerupător de siguranță.

1.372 RON

Villager®

FUSE
18V

70+
UNELTE



Tehnologia
Litiu - Ion



VLN 3420 MAȘINĂ DE ÎNȘURUBAT CU IMPACT

056363

Motor electric cu perii;
Cuplu: 180Nm
Prindere: ¼" Hex
Viteză fără încărcare:
0 - 2800rpm Rată impact:
0 - 3600ipm Greutate: 1.22kg

-5%

203 RON

~~214 RON~~



VLP 5120 MAȘINĂ DE GĂURIT/ÎNȘURUBAT

058185

Motor electric fără perii;
Cuplu: 60Nm; Mandrină:
0.8mm- 13mm; Viteză fără
încărcare: 0 - 500rpm / 0 -
1800rpm; Rata de impact:
0 - 25600ipm;
Greutate: 1.96kg

-5%

390 RON

~~411 RON~~



VLP 5320 MAȘINĂ DE ÎNȘURUBAT CU IMPACT

058186

Motor electric fără perii;
Cuplu: 250Nm
Prindere: ½" pătrat
Viteză fără încărcare:
0 - 2200rpm Rată impact:
0 - 3300ipm Greutate: 1.15kg

-5%

384 RON

~~405 RON~~



VLP 5220 MAȘINĂ DE GĂURIT/ÎNȘURUBAT

058187

Motor electric cu perii;
Cuplu: 40Nm;
Mandrină: 0.8mm - 13mm;
Viteză fără încărcare:
0 - 450rpm / 0 - 1600rpm;
Greutate: 1.53kg

-5%

181 RON

~~190 RON~~



VLP 5420 MAȘINĂ DE ÎNȘURUBAT CU IMPACT

058977

Motor electric fără perii;
Cuplu: 180Nm
Prindere: Drive: ¼" Hex
Viteză fără încărcare:
0 - 2200rpm Rată impact:
0 - 3300ipm Greutate: 1.15kg

-5%

362 RON

~~381 RON~~



VLP 5720 MAȘINĂ DE ÎNȘURUBAT CU IMPACT

066254

Motor electric fără perii;
Cuplu: 100 - 400Nm
Prindere: ½" pătrat
Viteză fără încărcare:
0 - 2300rpm Rată impact:
0 - 3300ipm Greutate: 1.52kg

-5%

379 RON

~~399 RON~~





VAT 1220
POMPĂ
DE AER

060111

Motor electric cu perii; Alimentare:
Acumulator Fuse 18V și Rețea electrică
12V; Presiune maximă: 11bar; Debit aer:
15l/min; Lungime furtun: 82cm / 36cm;
Greutate: 1.55kg

-5%

336 RON

~~353 RON~~



VLP 1820
FIERĂSTRĂU
CIRCULAR

067788

Motor electric fără perii; Viteză fără încărcare: 3650rpm; Diametrul pânzei: 185mm / 16mm; Unghi de tăiere: 0° - 45°; Capacitate de tăiere: la 0°: 51mm; la 45°: 36mm
Greutate: 2.5kg

-5%

441 RON

~~464 RON~~



VMS 18520
FIERĂSTRĂU PENTRU TĂIERI
ÎNCLINATE

062821

Motor electric fără perii; Viteză fără încărcare: 3300rpm; Diametrul lamei: 185mm / 16mm; Unghiul de tăiere fierăstrău (stânga/dreapta): 0° - 45; Unghi oblic (stânga): 0-45; Capacitate de tăiere: la 0°: 50 x 210mm; la 45°fierăstrău: 50 x 105mm; la 45°oblic: 35 x 210mm;
Greutate: 9.9kg

-5%

987 RON

~~1.038 RON~~



VLP 4520
POLIZOR
UNGHIULAR

067788

Motor electric fără perii;
Viteză fără încărcare: 8500rpm
Ax filetat: M 14
Diametru disc: 125mm
Greutate: 1.7kg

-5%

356 RON

~~375 RON~~





**BC 2940
TRIMMER
FĂRĂ FIR**

067789

Motor electric fără perii; Voltaj 36V (18+18V); Viteză fără încărcare: 8000rpm; Lățime de tăiere: 290mm; Tip mâner: telescopic; Greutate: 2.14kg

-5%

294 RON

~~309 RON~~



**VHT 4420
FOARFECĂ
PENTRU GARD VIU**

056367

Motor electric cu perii; Voltaj 18V; Viteză fără încărcare: 1300 rpm; Tip lamă: invers-rotativă, dublă; Lungime lamă: 510 mm; Diametru tăiere: 14.5 mm; Greutate: 2.4kg

-5%

249 RON

~~262 RON~~



**VST 2820
FREZĂ
DE ZĂPADĂ**

058975

Motor electric cu perii; Voltaj 18V; Viteză fără încărcare: 2100rpm; Lățime de lucru: 280mm; Adâncime de lucru: 150mm; Distanță de aruncare: 5m

-5%

496 RON

~~522 RON~~



**VBT 1440
FĂRĂ ACUMULATOR**

056369

Motor electric cu perii; Voltaj 36V (18+18V); Lungime șină: 350mm; Număr dinți lanț: 26 dinți; Viteză lanț: 8.5 m/s; Greutate: 3.9 kg

-5%

577 RON

~~608 RON~~



GARDEN FURNITURE



GREEN BAY







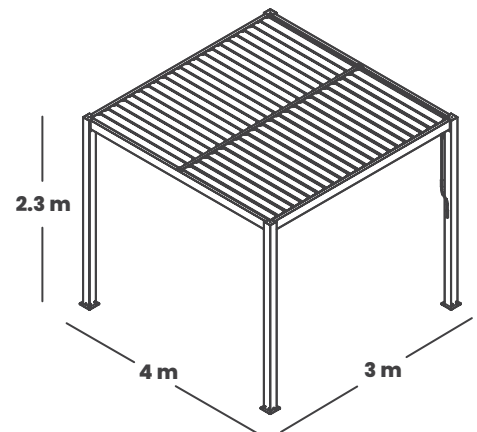
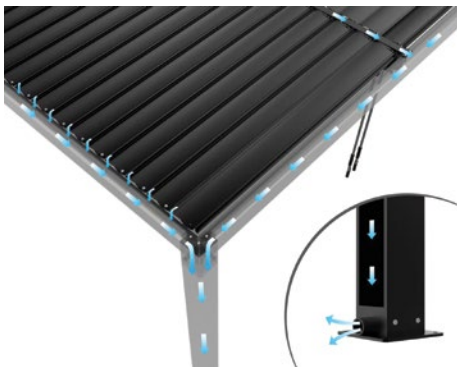
**PERGOLA
ALUMINIU**

078504

Dimensiuni: 300 × 400 cm
 Înălțime: 230 cm
 Material: aluminiu
 Dimensiuni partea superioară: 290 × 390 cm
 Dimensiuni partea inferioară: 296 × 396 cm



10.954 RON





**SET
TOUAREG**

060377

Material: ratan semirotond de 6,5 mm cu
 construcție din aluminiu
 Grosimea pernei: 10 cm
 Pânză: 230 gr poliester
 Masa cu sticlă transparentă
 Dimensiuni canapea stânga: 187 × 85 × 80 cm
 Dimensiuni canapea dreapta: 180 × 85 × 80 cm
 2 × dimensiuni scaun: 40 × 40 × 32 cm
 Dimensiuni masă: 130 × 75 cm

7.792 RON



130 × 75 cm



40 × 40 × 32 cm



180 × 85 × 80 cm



187 × 85 × 80 cm

PE RATAN



Villager®

Importator și Distribuitor oficial al produselor Villager în România: Villager Romania s.r.l. cu sediul în Otopeni, str. Avram Iancu, nr. 22-26F, județ Ilfov.



Copyright © 2024 Villager. Villager ne rezervăm dreptul de a modifica, dreptul la eventuale erori tipografice atunci când menționăm datele tehnice și descrierea mărfurilor incluse. Imaginile produselor din catalog pot diferi de aspectul real al dispozitivului.